

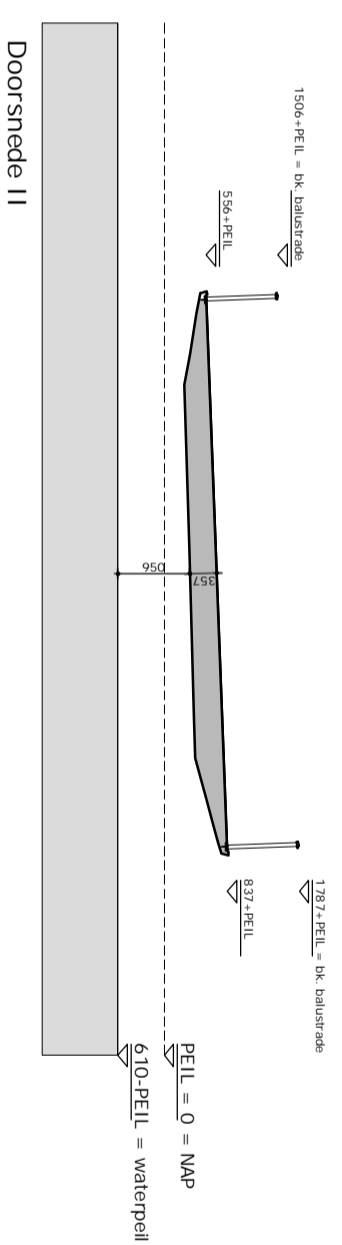
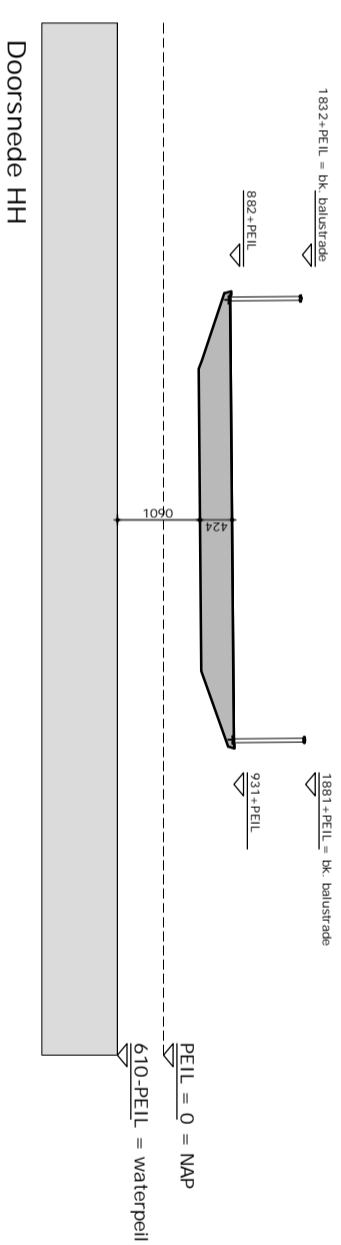
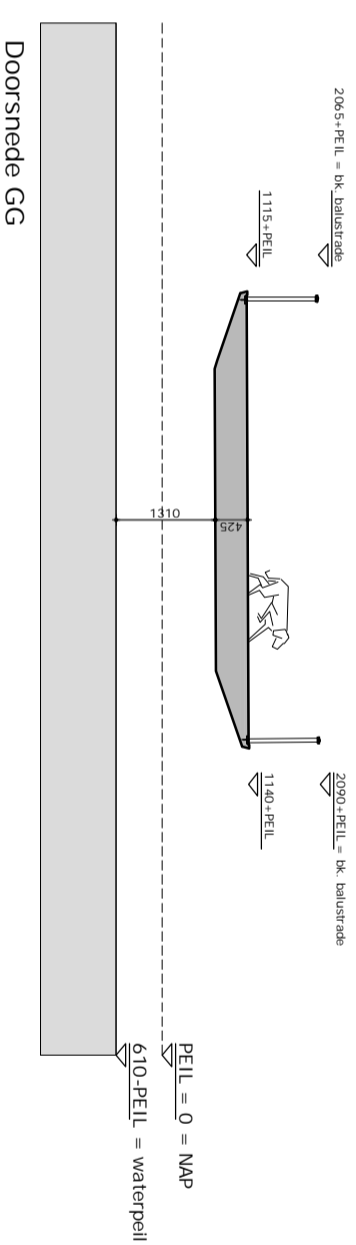
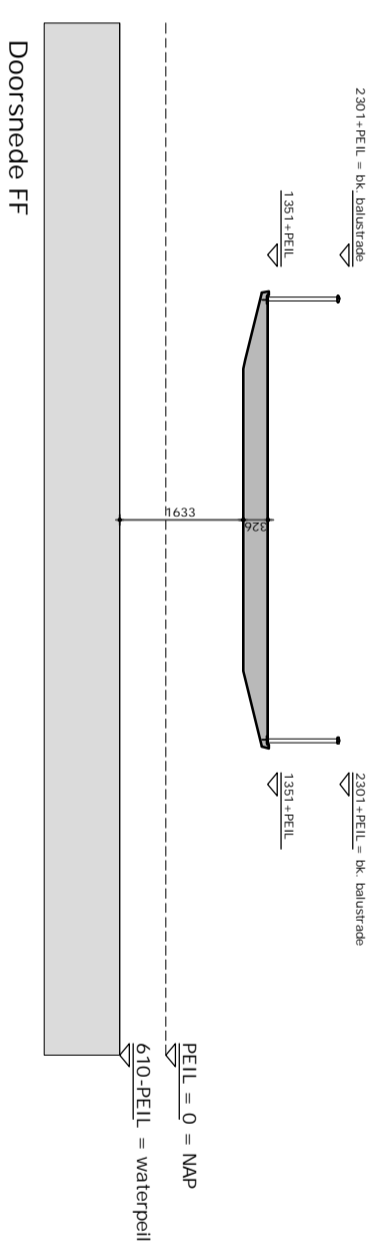
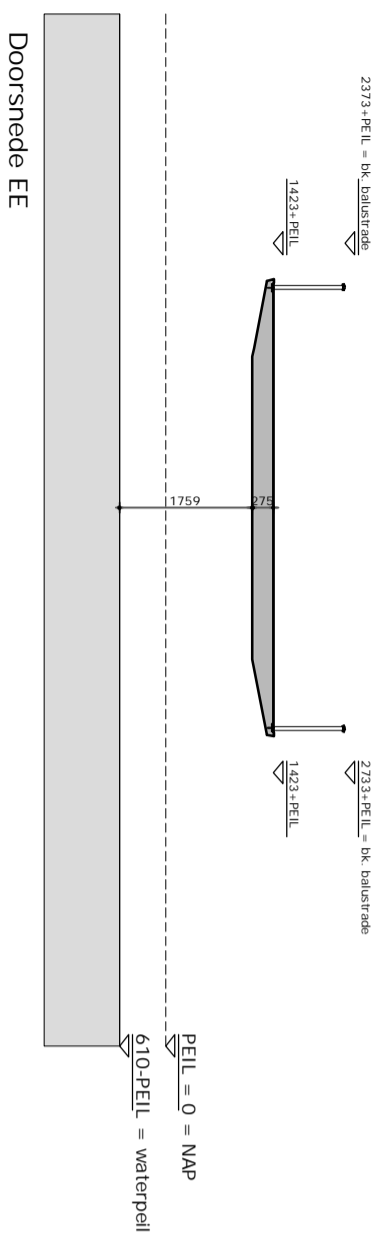
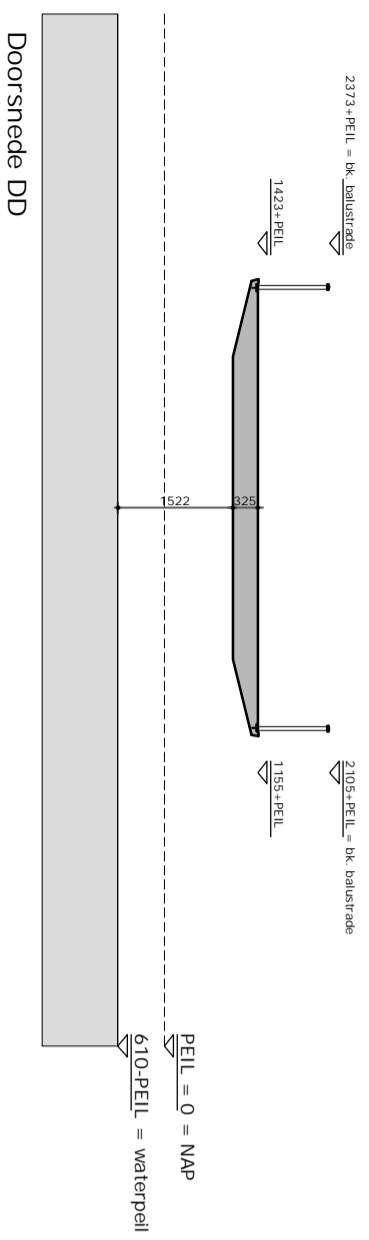
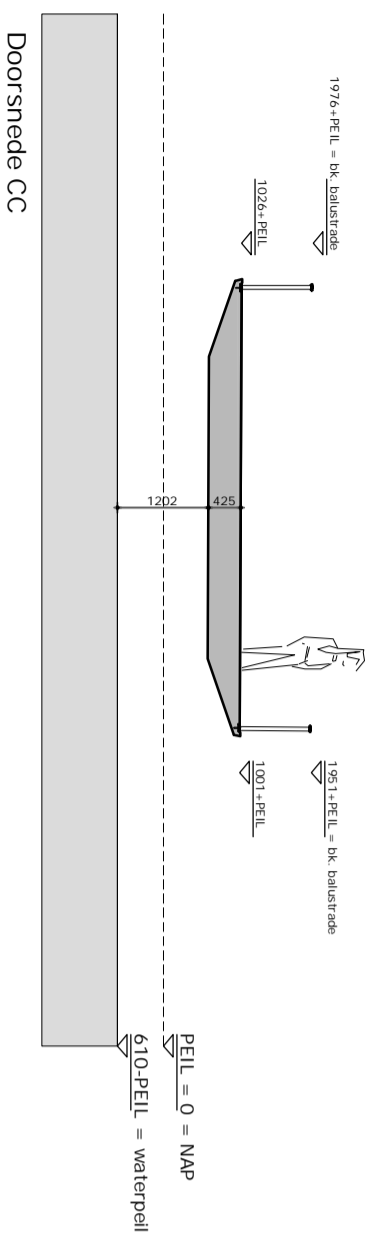
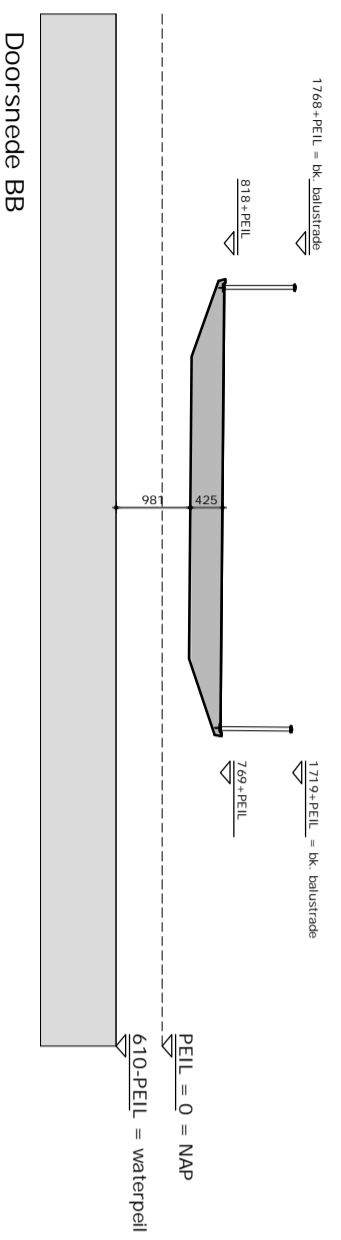
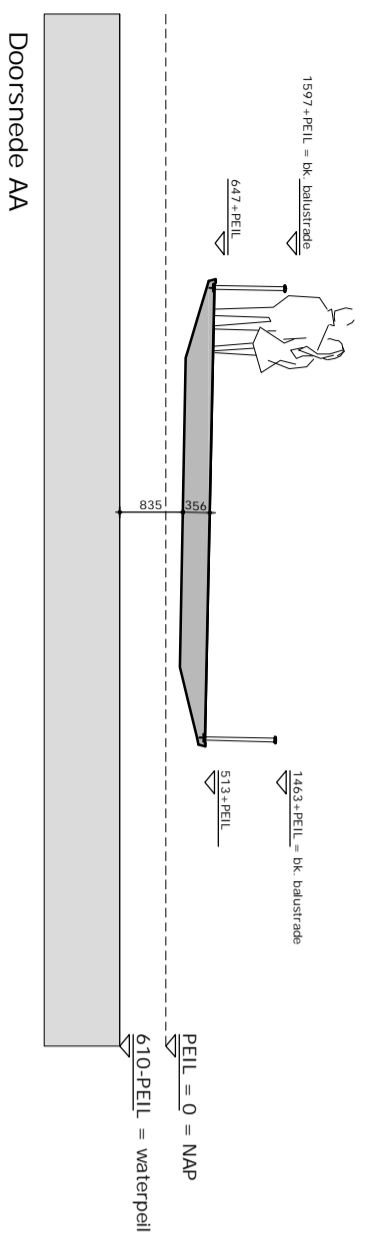
A4440 DO-4-00

LANGSDOORSNEDE

FORMAAT
SCHAAL
DATUM
STATUS
GEWIZZIGD

A2
1:100
13.02.13
definitief

OPDRACHTGEVER
Gemeente Leiden
PROJECT
Catharinabrug Leiden



A4440 DO-4-01

DWARSDOORSNEDEN

FORMAAT A2
 SCHAAL 1:100
 DATUM 13.02.13
 STATUS definitief
 GEWIZIGD

OPDRACHTGEVER
 Gemeente Leiden
 PROJECT
 Catharinatrug Leiden